

## Geschirrspülen Gläserspüler, Einwandig und Klarspülmitteldosiergerät, 1 Zyklus, 30K/ Std.

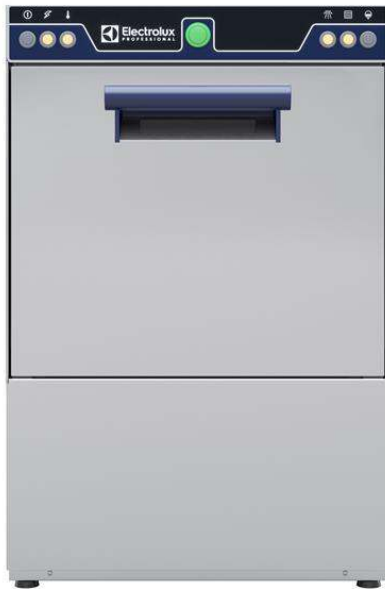
### Technisches Datenblatt

ARTIKEL #  
MODELL #

NAME #

SIS #

AIA #



402288 (ES)

Gläserspüler (klein), mit  
Einwandig und  
Klarspülmitteldosiergerät, 1  
Zyklus, 30K/Std.

### Kurzbeschreibung

#### Artikel Nr.

Das Gerät ist eine Gläserspülmaschine mit Heißwasserklarpülung für eine Korbgröße von 400\*400mm. Die elektrische Charakteristik ist einphasig 230V mit einem Waschzyklus von 120 Sekunden. Spülungstemperatur und -druck werden durch einen eingebauten Druckboiler gewährleistet. Die Waschleistung wird durch eine leistungsstarke Waschpumpe und rotierende Waschsprüharme gewährleistet. Doppelt gehütete Tür mit Gegengewicht. Tür, Rahmen, Waschtank, Wascharm und Klarspülarme sind aus Edelstahl 304 gefertigt. Das Gerät ist mit einem Klarspülerspender und einem Elektrokabel mit Schuko-Stecker ausgestattet.

### Hauptmerkmale

- Eingebauter Klarspülmitteldosierer mit automatischem Start- und Dauerzyklus für perfekte Spülergebnisse bei weniger Service und Wartung.
- Tiefgezogener Spültank mit gerundeten Ecken mit Neigung zum Ablauf zum Vermeiden von Schmutzbildung und für schnelle Entleerung in wenigen Minuten. Tiefgezogener Spültanks ohne Schweißpunkte bieten garantierte Wasserdichte.
- 120 Sekunden Zyklus.
- Eingebauter Druckboiler zur Erhöhen der Wasserzulaufmenge als Garantie für eine Mindest-Nachspültemperatur von 82°C für hygienisches Klarspülen. Kein zusätzlicher Boiler erforderlich.
- Max. Kapazität: 30 Körbe/h
- Mit Elektrokable, 1-phasig und Schukostecker für einfache und schnelle Installation.
- Einfacher Servicezugriff auf die Hauptkomponenten, ohne die Maschine bewegen zu müssen.
- Spülsystem mit Dreharmen, Hochleistungsspülpumpe und großem Boiler für professionelles Spülen

### Konstruktion

- An der Rückseite ganz durch eine Abdeckplatte geschlossen.
- Maschine mit Klarspülmittel-Dosierpumpe.
- Innenelemente (Arme und Siebe) leicht herausnehmbar.
- Robuste Struktur dank Konstruktion aus Edelstahl.

### Nachhaltigkeit



- Aus Materialien mit Spitzenqualität hergestellt für längere Haltbarkeit.
- Einfache Bedienblende.
- Doppelwandige Konstruktion und isolierte Tür gegen Auskühlen des Tankwassers, weniger Energieverbrauch und geringeren Geräuschpegel, Federentlastete Türmechanik

Genehmigung: \_\_\_\_\_

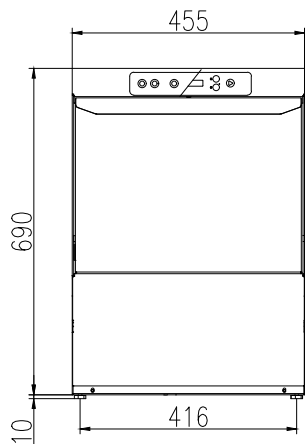
**Serienmäßiges Zubehör**

- 1 St. Quadratischer Gläserkorb 400 x PNC 864470  
400 x 150mm
- 1 St. Einsatz für 12 Untertassen, 290 x PNC 867048  
90 x 75 mm
- 1 St. Eckiger Besteckbehälter, 89 x 113 PNC 867049  
x 113 mm

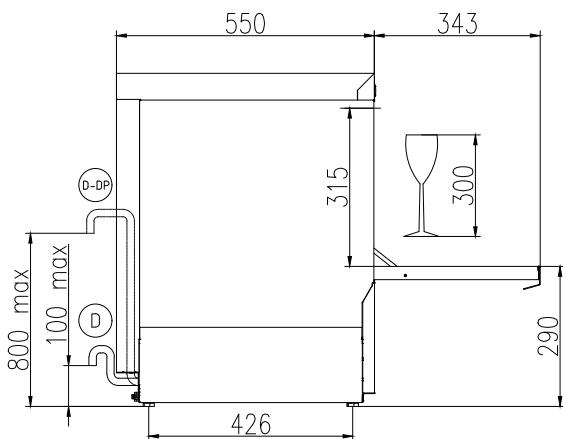
**Optionales Zubehör**

- Quadratischer Gläserkorb, 400 x 400 PNC 867039   
x 1100 mm
- Runder Gläserkorb, 400 x 180 mm PNC 867047
- Einsatz für Schrägstellung 400x400 PNC 867069   
Körbe für Gläser
- KIT WASCHMITTELDOSIERER FÜR PNC 867072   
GLÄSERSPÜLER XS & S

Front

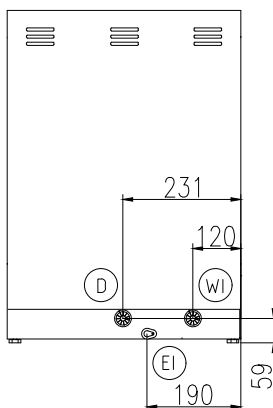


Seite



CWII = Kaltwasserzulauf  
 D = Ablauf  
 EI = Elektroanschluss  
 EO = Elektroanschlussdose  
 WI = Wasserzulauf  
 XR = Klarspülmittelanschluss

Rückseite


**Elektrisch**

<b>Netzspannung:</b>	
402288 (ES)	220-240 V/1 ph/50 Hz
<b>Installierte Standardleistung*</b>	2.7 kW
<b>Boiler-Heizelemente</b>	2.7 kW
<b>Tankheizungs-Heizelemente:</b>	2.4 kW
<b>Spülpumpengröße:</b>	0.2 kW

**Wasser**

<b>Druck bar min/max.:</b>	2-5 bar
<b>Wasserablaufdimension:</b>	29mm
<b>Tankinhalt (l) Spülzyklus:</b>	12
<b>Boilerinhalt (lt):</b>	3
<b>Wasserzulaufdimension:</b>	3/4"

**Schlüsselinformation**

<b>Körbe je Stunde:</b>	30
<b>Zykluslaufzeiten (sec):</b>	120
<b>Spültemperatur (MIN):</b>	60°C
<b>Kammerabmessungen - Breite:</b>	405 mm
<b>Kammerabmessungen - Tiefe:</b>	437 mm
<b>Kammerabmessungen - Höhe:</b>	315 mm
<b>Nachspültemperatur (MIN):</b>	85 °C
<b>Außenabmessungen, Länge:</b>	455 mm
<b>Außenabmessungen, Tiefe:</b>	550 mm
<b>Außenabmessungen, Höhe:</b>	700 mm
<b>Nettogewicht:</b>	36.5 kg
<b>Versandgewicht:</b>	41 kg
<b>Versandhöhe:</b>	850 mm
<b>Versandlänge:</b>	540 mm
<b>Versandtiefe:</b>	630 mm
<b>Versandvolumen:</b>	0.29 m <sup>3</sup>

**Nachhaltigkeit**

<b>Zulaufwassertemperatur:</b>	10-50 °C
<b>Wasserverbrauch je Zyklus (lt):</b>	2
<b>Geräuschpegel:</b>	61 dBA